

## Der Schlüssel zur Steigerung Ihrer Wettbewerbsfähigkeit

# SINEMA RC as a Service – sicher und hochverfügbar

Jetzt Ihr unverbindliches Angebot anfordern:  
sales@kamp.de | 0208.89 402-35  
Kontaktieren Sie uns, wir beraten Sie gerne persönlich.



Mit einem dedizierten SINEMA Remote Connect vServer, betrieben auf der ISO 27001 und ISO 27018 zertifizierten Infrastruktur-Plattform KAMP DHP, garantiert KAMP schnelle Dienst-Bereitstellung und einen bedarfsgerechten sowie flexiblen Leistungsbezug. Über ein 100 MBit/s Interface erreichbar und inklusive Managed Services erhalten Sie vollumfänglichen Zugriff auf Ihre SINEMA RC Applikation.

### Warum SINEMA RC als Managed Service?

Remote-Communication-Lösungen ermöglichen flexible Service-Strategien und einen vielfältigen Fernzugriff. Damit nicht nur im Wartungsfall eine sichere und reibungslose Kommunikation mit SINEMA Diensten möglich ist, kommt dem hochverfügbaren und geschützten Betrieb eines SINEMA Remote Connect Servers große Wichtigkeit zu. Serverhardware, Management und eine ausfallsichere IT-Infrastruktur bedingen jedoch nicht unerhebliche Investitionen.

Services wie Installation, Betrieb, Monitoring und Support erfolgen von qualifizierten KAMP Technikern und dem KAMP NOC.

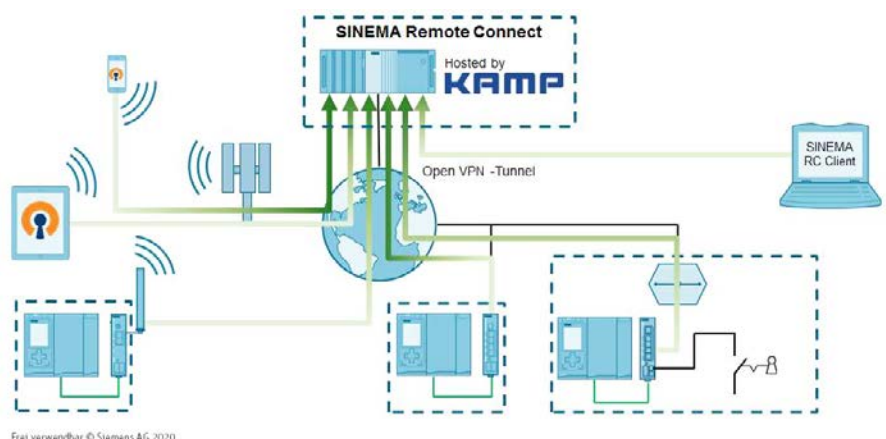
### Sicher, effektiv und wirtschaftlich

Die Leistungen von KAMP SINEMA RC as a Service beinhalten die komplette Installation, die gesamte Konfiguration und den reibungslosen Betrieb eines dedizierten SINEMA RC vServers im hochverfügbaren und zertifizierten KAMP-Rechenzentrum. Die Inhalte des vServers ver-

bleiben ohne KAMP-Zugriff ausschließlich in Kundenhand und werden täglich per Data-Loss-Prevention (DLP) gesichert. Die Datensicherheit wird mittels einer durchgängig verschlüsselten VPN-Kommunikation vom SINEMA RC vServer bis zum Endpunkt gewährleistet. Das ermöglicht eine einfache und sichere Integration in vorhandene Infrastrukturen und eine zentrale Verwaltung von Geräten und Benutzern. Eine synchrone Bandbreite von 100 MBit/s ermöglicht zudem beste Verbindungen.

### KAMP: Rechenzentrum, Hosting, Virtualisierung und Know-how aus einer Hand

Als Siemens Partner für industrielle Kommunikation und mit mehr als 25 Jahren Erfahrung in der Informationstechnologie legt KAMP als B2B-Anbieter Wert auf langfristige Zusammenarbeit und hohe Qualitätsstandards. Unternehmen profitieren bei SINEMA RC as a Service von einem sicheren und zertifiziertem Server-Hosting im KAMP-Rechenzentrum, einem der sichersten und modernsten Colocation-Rechenzentren in Nordrhein-Westfalen. Virtualisiert wird der SINEMA RC Server in der leistungsstarken und von KAMP entwickelten deutschen Cloud-Lösung KAMP DHP. Professionelle Managed



Frei verwendbar © Siemens AG 2020

# Schnell und leistungsstark mit 100 MBit/s Interface ab 49 Euro pro Monat<sup>1</sup>

Fordern Sie jetzt Ihr kostenfreies Angebot an:  
sales@kamp.de | 0208.89 402-35  
Mehr von KAMP entdecken: [www.kamp.de](http://www.kamp.de)

## Ihre Vorteile im Überblick:

- **Sicheres Hosting in Deutschland**  
Hosting im ISO/IEC 27001, ISO 9001 und ECB-S zertifizierten KAMP-Rechenzentrum, einem der sichersten und modernsten Colocation-Rechenzentren in Nordrhein-Westfalen.
- **Ausgezeichnete DHP Server-Infrastruktur**  
Leistungsstarkes SINEMA-Hosting auf der Infrastruktur-Plattform KAMP DHP, die mit dem eco://award, einer der renommiertesten Auszeichnungen in der europäischen Internetbranche, als bestes Hosting-Produkt des Jahres 2018 prämiert wurde.
- **Konstantes Server-Monitoring**  
24/7/365-Überwachung des Servers durch das KAMP NOC.
- **Erstklassige und redundante Internetanbindung**  
Direkte Anbindung des KAMP-Rechenzentrums an die Peering-Punkte DE-CIX und ECIX gewährleistet schnelle Ladezeiten und optimale Datentransferraten. Neben seinem eigenen Backbone (AS 8648) und dem eigenen BGP-Routing, stellt KAMP durch die Zusammenarbeit mit anderen Carriern eine hohe Leitungsverfügbarkeit sicher.
- **Geprüfte IT-Sicherheit**  
Das KAMP-Rechenzentrum ist nach der weltweit anerkannten Norm ISO/IEC 27001 zertifiziert. Dieser internationale Standard spezifiziert die hohen Sicherheitsanforderungen, die sowohl an das Management als auch an Unternehmensprozesse gestellt werden.
- **Vollständige Datenhoheit**  
Sie als alleiniger Eigentümer behalten immer die Hoheit über Ihre Daten. KAMP hat keinen Zugriff auf die Daten eines SINEMA vServers.
- **Kostengünstig**  
Kostenreduktion bei Investitionen in eigene Sicherheitsinfrastruktur, Hardware und Betrieb Ihres SINEMA RC Servers.
- **Schneller SINEMA-Server-Rollout**  
Zeitnahe Bereitstellung und Einsatzfähigkeit Ihres dedizierten SINEMA RC vServers.
- **Einfache Integration**  
SINEMA Remote Control as a Service lässt sich als zentrale Steuereinheit für Geräte und Benutzer einfach in bereits vorhandene Infrastrukturen integrieren.
- **Zeitsparend**  
Die komplette Installation, die gesamte Konfiguration und der reibungslose Betrieb Ihres SINEMA RC vServers erfolgen durch geschultes Fachpersonal von KAMP.
- **Sicherer Fernzugriff**  
Hoher Schutz des Remote-Zugriffs durch Firewalls und eine durchgängig verschlüsselte VPN-Kommunikation vom SINEMA RC vServer bis zum Endpunkt.
- **Scheller synchroner Datentransfer**  
Ein dediziertes 100 MBit/s Interface bietet Ihnen beste Bandbreiten für umfangreiche SINEMA-Dienste.
- **Tägliche Data-Loss-Prevention-Sicherung (DLP)**  
Die Snapshot-basierte Backup-Lösung von KAMP bietet einen zuverlässigen Schutz vor dem Verlust wichtiger Daten.

<sup>1</sup> Zuzüglich 99 Euro einmalige Bereitstellungspauschale. Preisangaben sind Nettopreise in Euro, zuzüglich der gesetzlichen Mehrwertsteuer. KAMP Dienstleistungen richten sich nur an Kunden, die keine Verbraucher im Sinne von § 13 BGB sind. Die Gebühren sind im Voraus für 12 Monate (Mindestvertragslaufzeit) fällig und verlängern sich um weitere 12 Monate, wenn nicht 30 Tage vorher gekündigt wird. Es wird das SEPA-Lastschriftverfahren vereinbart. Unsere AGB finden Sie unter [www.kamp.de](http://www.kamp.de)